

Mitutoyo

PROMOZIONE!

DAL 25 MARZO AL 31 MAGGIO 2021

PROMOZIONE MITUTOYO



PRIT1278

MeasurLink 9 – RACCOLTA DATI E CONTROLLO DEL PROCESSO STATISTICO IN TEMPO REALE

MeasurLink è stato progettato per raccogliere e unire tutti i dati di misurazione in una banca dati centrale. I risultati delle misurazioni acquisite tramite CMM vengono trasferiti automaticamente in un database SQL e resi direttamente disponibili per il monitoraggio, l'analisi o la segnalazione in tempo reale.

MeasurLink Real-Time Professional Edition

> MeasurLink Real-Time Professional Edition consente ai clienti di connettersi e acquisire dati da macchine di misura a coordinate, macchine di misura ottiche e macchine per la misura della forma Mitutoyo attraverso l'integrazione nativa (DDE). È supportata anche l'importazione di file ASCII e QMD (basati su XML).

MeasurLink Real-Time Professional 3D

> MeasurLink Real-Time Professional Edition con supporto 3D hoops.

MeasurLink Process Analyzer

> Data Analysis Module Process Analyzer offre la flessibilità necessaria per analizzare i processi, identificare le aree problematiche e intraprendere azioni correttive al fine di migliorare la qualità del prodotto.

MeasurLink Process Manager

> Monitoraggio di rete.

MeasurLink Gage Management

> Inventario dei calibri e controllo della calibrazione.

MeasurLink Gage R & R

> Ripetibilità e riproducibilità del calibro.

Cod.	Descrizione	Listino €
63AAA424	Interfaccia per interruttore a pedale USB-Space	125,00

Cod.	Descrizione	Listino €	Offerta €
64AAB607R	(R)ML REAL-TIME PROFESSIONAL V9	1.850,00	1.579,00
64AAB608R	(R)ML REAL-TIME PROFESSIONAL 3D V9	2.055,00	1.749,00
64AAB609R	(R)ML PROCESS ANALYZER PROFESSIONAL V9	1.850,00	1.579,00
64AAB610R	(R)ML PROCESS MANAGER V9	1.850,00	1.579,00
64AAB611R	(R)ML GAGE R&R V9	1.011,00	869,00
64AAB612R	(R)ML GAGE MANAGEMENT V9	1.850,00	1.579,00
64AAB613R	(R)ML REPORT SCHEDULER V9	1.850,00	1.579,00

Licenze aggiuntive Site / Workgroup

Cod.	Descrizione	Listino €	Offerta €
64AAB614R	(R)ML LICENZA SITO V9, 30 LICENZE	20.595,00	17.499,00
64AAB615R	(R)ML LICENZA WORKGROUP V9, 15 LICENZE	11.325,00	9.699,00
64AAB617R	(R)ML LICENZA WORKGROUP V9, 10 LICENZE	8.235,00	6.999,00
64AAB618R	(R)ML LICENZA WORKGROUP V9, 5 LICENZE	5.145,00	4.399,00

Licenze Floating aggiuntive per licenze Workgroup

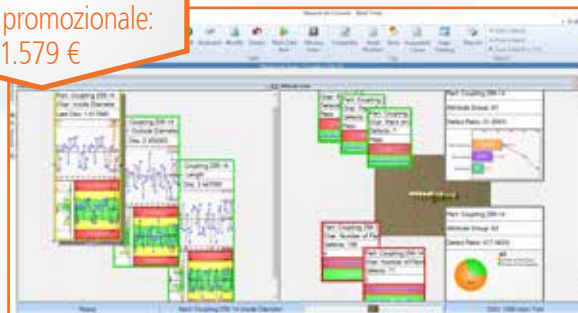
Cod.	Descrizione	Listino €	Offerta €
64AAB614FR	(R)ML LICENZA FLOTTANTE V9, 30 LICENZE	10.297,00	8.759,00
64AAB615FR	(R)ML LICENZA FLOTTANTE V9, 15 LICENZE	5.662,00	4.899,00
64AAB617FR	(R)ML LICENZA FLOTTANTE V9, 10 LICENZE	4.117,00	3.499,00
64AAB618FR	(R)ML LICENZA FLOTTANTE V9, 5 LICENZE	2.320,00	2.199,00

I prezzi indicati non comprendono installazione e formazione.

Cod. 64AAB607R

~~1.850 €~~

Prezzo promozionale:
1.579 €



INTERFACCIA PER INTERRUOTTORE A PEDALE USB-SPACE

Abilita l'interruttore a pedale 937179T a simulare le funzioni della barra spaziatrice in Measurlink.

USB INPUT TOOL / USB INPUT TOOL DIRECT

- > Questi dispositivi consentono il collegamento diretto degli strumenti di misura DIGIMATIC a un'interfaccia USB, senza bisogno di un software aggiuntivo.
- > I dati di misura vengono convertiti in codici tastiera, permettendo l'interazione con qualsiasi programma che utilizzi gli input da tastiera (HID).
- > Inoltre, è possibile collegare lo strumento a una porta USB di un PC con l'assegnazione di una COM fissa in Microsoft® Windows® come identificazione del canale (VCP). Il software USB-ITPAK contiene il driver per la porta COM virtuale (VCP).



Cod. 264-016-10

~~219 €~~
Prezzo promozionale:
169 €

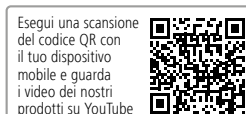
USB INPUT TOOL con accessori opzionali

Cod. 06AFM380C

~~107 €~~
Prezzo promozionale:
81,90 €

USB INPUT TOOL DIRECT con accessori opzionali

USB-ITPAK supporta anche il sistema di trasferimento dati wireless U-WAVE di Mitutoyo.



USB-ITPAK V 2.1 crea una procedura di inserimento dei dati, provenienti da strumenti dotati di uscita DIGIMATIC, in fogli Excel® tramite:

- Un part manager che apre automaticamente un foglio di Excel®
- L'inserimento della sequenza specificata.
- L'inserimento del campo specificato per lo strumento DIGIMATIC, riducendo gli inserimenti non corretti.
- Questo software è compatibile con:
 - USB-INPUT TOOL DIRECT
 - USB-INPUT TOOL
 - SISTEMA U-WAVE

Cod.	Commenti	Listino €	Offerta €
264-016-10	Interfaccia, con tasto dati (Ø18 mm) e connettore per interruttore a pedale (necessita di cavo DIGIMATIC aggiuntivo)	219,00	169,00
06AFM380A	Modello con elevata protezione IP e tasto dati (ad es. Calibro IP67)	122,00	93,90
06AFM380B	Modello con elevata protezione IP e tasto dati (ad es. Micrometro IP65)	122,00	93,90
06AFM380C	Con tasto dati (ad. es. calibro ABSOLUTE DIGIMATIC)	107,00	81,90
06AFM380D	Connettore semplice, 10 pin (ad es. Comparatore ID-F)	107,00	81,90
06AFM380E	Modello rotondo a 6 pin (ad es. calibro digitale)	107,00	81,90
06AFM380F	Connettore semplice, dritto (ad es. Comparatore ID-C)	107,00	81,90
06AFM380G	Modello per comparatori ad alto livello di protezione IP (ad es. Comparatore ID-N)	107,00	81,90
937179T	Interruttore a pedale	47,00	-
06ADV384	Adattatore interruttore a pedale USB	110,00	82,90
06AFM386	Software USB-ITPAK V 2.1 per l'utilizzo di Excel® per la raccolta dati	253,00	199,00

Vedere pagina 2: software MeasurLink per raccolta dati e controllo del processo statistico in tempo reale

U-WAVE E U-WAVE fit – SISTEMA DI TRASMISSIONE DATI WIRELESS

- > Circa. 20 m (in campo aperto).
- > Frequenza di comunicazione: sistema wireless 2,4 GHz per una trasmissione dati affidabile e sicura.
- > Semplice esportazione dei dati in Microsoft® Excel® o in altre applicazioni software SPC professionali come Mitutoyo MeasurLink.
- > Il trasmettitore conferma il trasferimento dei dati tramite un segnale acustico o un LED rosso/verde.
- > È disponibile un trasmettitore IP67.
- > Basso consumo: 400.000 trasmissioni di dati con una batteria.



Cod. 02AZD810D

~~324 €~~

Prezzo promozionale:
219 €

U-WAVE-R



U-WAVE-TM per micrometri con unità di connessione



U-WAVE-TC per calibri con unità di connessione



U-WAVE-T per strumenti di misura vari con cavo di collegamento

U-WAVE-T può essere collegato ad uno strumento Digimatic, sfruttando il cavo dedicato a quello specifico strumento.





U-WAVE-TC/TM (trasmettitore) per calibro e micrometro

Cod.	Modello	Strumento di misura*	Commenti	Indicazione di ricezione dati	Listino €	Offerta €
264-620	U-WAVE-TC	Calibro Digimatic IP67 100, 150, 200, 300 mm	Modello IP67	LED	163,00	139,00
264-621	U-WAVE-TC	Calibro Digimatic IP67 100, 150, 200, 300 mm	Modello con cicalino	Cicalino/LED	163,00	139,00
264-622	U-WAVE-TM	Micrometro RESISTENTE AI REFRIGERANTI (IP65)	Modello IP67	LED	163,00	139,00
264-623	U-WAVE-TM	Micrometro RESISTENTE AI REFRIGERANTI (IP65)	Modello con cicalino	Cicalino/LED	163,00	139,00
02AZF310	Unità di connessione	Calibro IP67/Micrometro RESISTENTE AI REFRIGERANTI (IP65)	Tipo impermeabile	-	97,00	69,90
02AZF300	Unità di connessione	Calibro standard	Tipo standard	-	92,00	69,90

* Per i dettagli sugli strumenti di misura collegabili, contattare Mitutoyo o il vostro rivenditore di fiducia.



U-WAVE-T (trasmettitore) per strumenti di misura vari

Cod.	Modello	Strumento di misura	Commenti	Indicazione di ricezione dati	Listino €	Offerta €
02AZD730G	U-WAVE-T	ad es. Calibro in fibra di carbonio, Holtest, Comparatore digitale, Truschino, Borematic, Surftest, Quickmike	Modello IP67	LED	163,00	119,00
02AZD880G	U-WAVE-T	ad es. Calibro in fibra di carbonio, Holtest, Comparatore digitale, Truschino, Borematic, Surftest, Quickmike	Modello con cicalino	Cicalino/LED	163,00	119,00
02AZD790A	Cavo di collegamento con tasto dati	ad es. Calibro in fibra di carbonio IP 66	Tipo impermeabile		97,00	59,90
02AZD790B	Cavo di collegamento con tasto dati	ad es. IP 65 Holtest, Quickmike (nuovo modello, vedere pagina 8)	Tipo impermeabile		97,00	59,90
02AZD790C	Cavo di collegamento con tasto dati	ad es. Comparatore digitale (ID-C, ID-S, ID-U), Truschino, Borematic	Tipo standard		92,00	49,90
02AZD790D	Cavo di collegamento	ad es. Comparatore digitale ID-H, ID-F, Surftest SJ-210 e SJ-310	Tipo standard		87,00	49,90
02AZD790E	Cavo di collegamento	ad es. Calibro digitale serie 209	Tipo standard		87,00	49,90
02AZD790F	Cavo di collegamento	ad es. Comparatore digitale (ID-C, ID-S, ID-U), Truschino, Borematic	Tipo standard		87,00	49,90
02AZD790G	Cavo di collegamento	ad es. Comparatore digitale IP66 ID-N, ID-B	Tipo impermeabile		92,00	49,90

U-WAVE-R (ricevitore)

Cod.	Commenti	della nuvola di punti	Numero di unità U-WAVE-R che possono essere collegate al PC	Numero di trasmettitori U-WAVE che possono essere collegati	Listino €	Offerta €
02AZD810D	U-WAVE-R + software	U-WAVEPAK	Fino a 16	Fino a 100	324,00	219,00

Accessori opzionali per sistema di trasmissione wireless

Cod.	Descrizione	Listino €	Offerta €
06AFM386	Software USB-ITPAK V 2.1 per l'utilizzo di Excel® per la raccolta dati	253,00	199,00

Vedere pagina 2: software MeasurLink per raccolta dati e controllo del processo statistico in tempo reale

Esegui una scansione del codice QR con il tuo dispositivo mobile e guarda i video dei nostri prodotti su YouTube



U-WAVE Bluetooth – SISTEMA DI TRASMISSIONE DATI WIRELESS

- > Circa. 10 m (in campo aperto).
- > Esportazione facile dei dati in Microsoft® Excel®.
- > Il trasmettitore conferma il trasferimento dei dati tramite un segnale acustico o un LED rosso/verde.
- > È disponibile un trasmettitore IP67.
- > Basso consumo energetico: 200.000 trasmissioni dati con una batteria, se collegato a un dispositivo mobile (tablet, smartphone, ecc.) e 50.000 trasmissioni dati con una batteria, se collegato a un PC.

U-WAVEPAK-BW PER PC

- > Gestione della connessione, ricezione dati (BLE), configurazione guidata da eventi, comunicazione tramite porta COM virtuale
- > Possono essere collegate 7 unità
- > Supporta Windows 10; elenco di build supportate disponibile su www.mitutoyo.eu
- > Disponibile in giapponese e in inglese



U-WAVEPAK-BM PER ANDROID E IOS

- > Gestione connessione, ricezione dati (BLE), richiesta dati, funzione datalogger, uscita dati (CSV/DAT), giudizio tolleranza (display), grafico, istogramma



U-WAVE Navi PER ANDROID:

- > Gestione della connessione, ricezione dati (BLE), funzione data logger, output dei dati (CSV/DAT), navigazione dell'attività di misurazione, creazione di un'attività di misurazione, identificazione dell'utente tramite NFC



U-WAVE-TMB per micrometri con unità di connessione



U-WAVE-TCB per calibri con unità di connessione



Trasmettitore



Trasmettitore



Unità di connessione



U-WAVE-TCB/TMB (trasmettitore) per calibri e micrometri

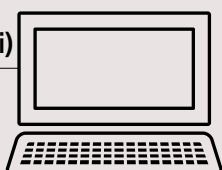
Cod.	Modello	Strumento di misura*	Commenti	Indicazione di ricezione dati	Listino €	Offerta €
264-624	U-WAVE-TCB	Calibro Digimatic IP67 100, 150, 200, 300 mm	Modello IP67	LED	163,00	139,00
264-625	U-WAVE-TCB	Calibro Digimatic IP67 100, 150, 200, 300 mm	Modello con cicalino	Cicalino/LED	163,00	139,00
264-626	U-WAVE-TMB	Micrometro RESISTENTE AI REFRIGERANTI (IP65)	Modello IP67	LED	163,00	139,00
264-627	U-WAVE-TMB	Micrometro RESISTENTE AI REFRIGERANTI (IP65)	Modello con cicalino	Cicalino/LED	163,00	139,00
02AZF310	Unità di connessione	Calibro IP67/Micrometro RESISTENTE AI REFRIGERANTI (IP65)	Tipo impermeabile	-	97,00	69,90
02AZF300	Unità di connessione	Calibro standard	Tipo standard	-	92,00	69,90

* Per i dettagli sugli strumenti di misura collegabili, contattare Mitutoyo o il vostro rivenditore di fiducia

Ricevitore

PC (per la memorizzazione dei dati)

Dati caricati sul PC tramite USB.



U-WAVE-R

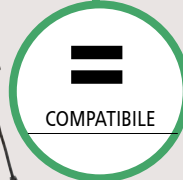


Dispositivo (per la memorizzazione di dati)

Dati caricati su PC, tablet o smartphone tramite Bluetooth.



Trasmettitori



Calibri Digimatic



SET DI CALIBRI E MICROMETRI A PREZZI CONVENIENTI

Acquistate i nostri migliori prodotti in un set preconfezionato ad un prezzo ancora migliore!

> I set (Cod. PROMOXXX) vengono spediti come prodotti singoli.

> I pacchetti (Cod. 500-961-30, 500-916-20 e 293-970) vengono spediti in un'unica confezione.

Set Calibro + Micrometro (senza uscita dati)

Cod.	Descrizione	Listino €	Offerta €
PROMO001	Calibro a corsoio 150 mm Micrometro per esterni economy design 0 - 25 mm	77,00	57,90
PROMO002	Calibro digitale ABS AOS 150 mm Micrometro digitale 0 - 25 mm	264,00	199,00
PROMO003	Calibro digitale ABS impermeabile ai refrigeranti IP67 150 mm Micrometro digitale QuantuMike IP65 0 - 25 mm	385,00	289,00

Cod. PROMO001

~~77 €~~

Prezzo promozionale:
57,90 €



Cod. PROMO002

~~264 €~~

Prezzo promozionale:
199 €



Cod. PROMO003

~~385 €~~

Prezzo promozionale:
289 €



Set U-WAVE fit*

Cod.	Descrizione	Listino €	Offerta €
PROMO005	Calibro digitale ABS AOS 150 mm U-WAVE-TC con Unità di connessione	394,00	299,00
PROMO006	Calibro digitale ABS impermeabile ai refrigeranti IP67 150 mm U-WAVE-TC con Unità di connessione	474,00	359,00
PROMO007	Micrometro digitale IP65 0 - 25 mm U-WAVE-TM con Unità di connessione	517,00	399,00
PROMO008	Micrometro digitale QuantuMike IP65 0 - 25 mm U-WAVE-TM con Unità di connessione	570,00	429,00

* Il ricevitore U-WAVE-R (venduto separatamente) è necessario per ricevere dati su un PC. Vedere a pagina 4.

Set e pacchetti Bluetooth U-WAVE

Cod.	Descrizione	Listino €	Offerta €
500-961-30	Calibro digitale ABS AOS 150 mm U-WAVE-TCB con Unità di connessione	391,00	279,00
500-916-20	Calibro digitale ABS impermeabile ai refrigeranti IP67 150 mm U-WAVE-TCB con Unità di connessione	511,00	299,00
293-970	Micrometro digitale IP65 0 - 25 mm U-WAVE-TMB con Unità di connessione	469,00	309,00
PROMO004	Micrometro digitale QuantuMike IP65 0 - 25 mm U-WAVE-TMB con Unità di connessione	570,00	419,00

**RISPARMIATE
FINO AL 41%
CON I NOSTRI SET
E PACCHETTI SPECIALI!**

Cod. PROMO005

~~394 €~~

Prezzo promozionale:
299 €

U-WAVE^{fit}

* Il ricevitore U-WAVE-R (venduto separatamente) è necessario per ricevere dati su un PC. Vedere a pagina 4.



Trasmettitore*

Unità di connessione

Cod. PROMO006

~~474 €~~

Prezzo promozionale:
359 €

U-WAVE^{fit}

* Il ricevitore U-WAVE-R (venduto separatamente) è necessario per ricevere dati su un PC. Vedere a pagina 4.



Trasmettitore*

Unità di connessione

Cod. PROMO007

~~517 €~~

Prezzo promozionale:
399 €

U-WAVE^{fit}

* Il ricevitore U-WAVE-R (venduto separatamente) è necessario per ricevere dati su un PC. Vedere a pagina 4.



Trasmettitore*

Unità di connessione

Cod. PROMO008

~~570 €~~

Prezzo promozionale:
429 €

U-WAVE^{fit}

* Il ricevitore U-WAVE-R (venduto separatamente) è necessario per ricevere dati su un PC. Vedere a pagina 4.



Trasmettitore*

Unità di connessione

Cod. 500-961-30

~~391 €~~

Prezzo promozionale:
279 €

U-WAVE^{fit}



Trasmettitore

Unità di connessione

Cod. 500-916-20

~~511 €~~

Prezzo promozionale:
299 €

U-WAVE^{fit}



Trasmettitore

Unità di connessione

Cod. 293-970

~~469 €~~

Prezzo promozionale:
309 €

U-WAVE^{fit}



Trasmettitore

Unità di connessione

Cod. PROMO004

~~570 €~~

Prezzo promozionale:
419 €

U-WAVE^{fit}



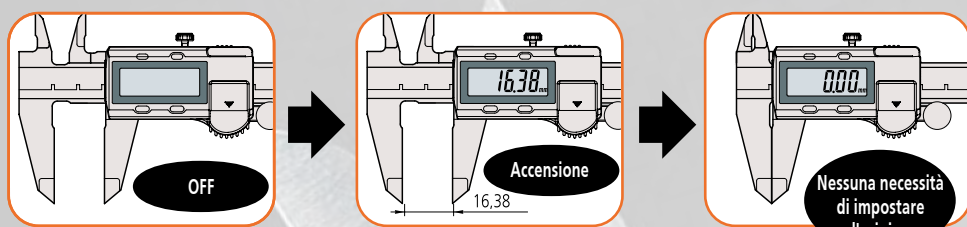
Trasmettitore

Unità di connessione

Vantaggi del calibro DIGIMATIC ABSOLUTE AOS!

- > Questo calibro è dotato di un nuovo encoder ABS ad induzione elettromagnetica, che non risente di eventuali contaminazioni della scala di lettura del calibro. Questo significa che il segnale di lettura non viene alterato da sporco (acqua, olio refrigerante ecc..) presente negli ambienti di officina.
- > Altezza dei caratteri: 9 mm (attenuazione dell'affaticamento con LCD ad alto contrasto)
- > Grazie all'adozione della riga ottica ABSOLUTE Mitutoyo, si è raggiunto un notevole incremento della durata delle batterie che, in condizioni di normale utilizzo, arriva fino a 3,5 anni.
- > Il movimento del corsoio è scorrevole, stabile e confortevole.
- > La funzione di trasmissione dei dati consente l'integrazione nel controllo statistico del processo e nei sistemi di misura.
- > La riga ottica ABS (assoluta) non richiede l'impostazione dell'origine dopo l'accensione e non ha limiti di velocità di risposta.

ABSOLUTE®



Un certificato di ispezione è incluso di serie con ogni calibro.

Cod. 500-181-30

~~112 €~~

Prezzo promozionale:
82,90 €



Cod.	Campo [mm]	Accuratezza* [mm]	Uscita dati	Asta di profondità	Commenti	Certificato di ispezione	Listino €	Offerta €
500-184-30	0 - 150	± 0,02		Tonda	Asta di profondità profondità: asta Ø 1,9 mm	■	112,00	82,90
500-181-30	0 - 150	± 0,02		Piatta	Tipo digitale standard	■	112,00	82,90
500-182-30	0 - 200	± 0,02		Piatta	Tipo digitale standard	■	177,00	139,00
500-161-30	0 - 150	± 0,02	■	Piatta	Tipo digitale standard	■	139,00	99,90
500-162-30	0 - 200	± 0,02	■	Piatta	Tipo digitale standard	■	198,00	149,00

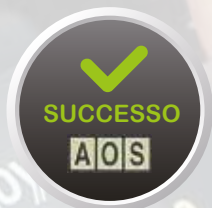
* Escluso errore di quantizzazione

Compatibile con U-WAVE Bluetooth e U-Wave fit

Accessori opzionali: vedere pagina 12 (calibri a prova di refrigerante IP67)

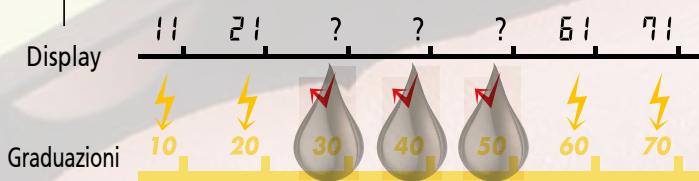
Econder Absolute tipo a induzione elettromagnetica

Il segnale di rilevamento non è influenzato dallo sporco (acqua, olio, ecc.) presente sulla superficie della riga ottica.



Encoder absolute elettrostatico capacitivo

Il segnale di rilevamento è influenzato dallo sporco (acqua, olio, ecc.) presente sulla superficie della riga ottica.



Funzioni di ABSOLUTE! AOS! Calibro DIGIMATIC

> Funzione di misura ABS (assoluta):

consente di avviare la misurazione in modalità assoluta senza alcun azzeramento dopo l'accensione. La posizione dell'origine assoluta può essere impostata o ripristinata in qualsiasi momento con l'interruttore ORIGIN.

> Funzione di misura INC (incrementale):

consente di impostare temporaneamente il valore visualizzato come zero nella posizione corrente del cursore per permettere una facile misurazione in modalità incrementale.

> Allarme batteria scarica:

indica (con un simbolo "B" nel display) che la batteria deve essere sostituita. Ciò consente la tempestiva sostituzione della batteria prima che il calibro diventi inutilizzabile.

> Funzione di uscita dati:

consente di esportare i dati di misurazione utilizzando il cavo dati opzionale.

> Funzione Hold:

consente di mantenere un valore visualizzato utilizzando l'unità Data Hold opzionale. (Questa funzione non può essere utilizzata insieme alla funzione di trasmissione all'esterno).

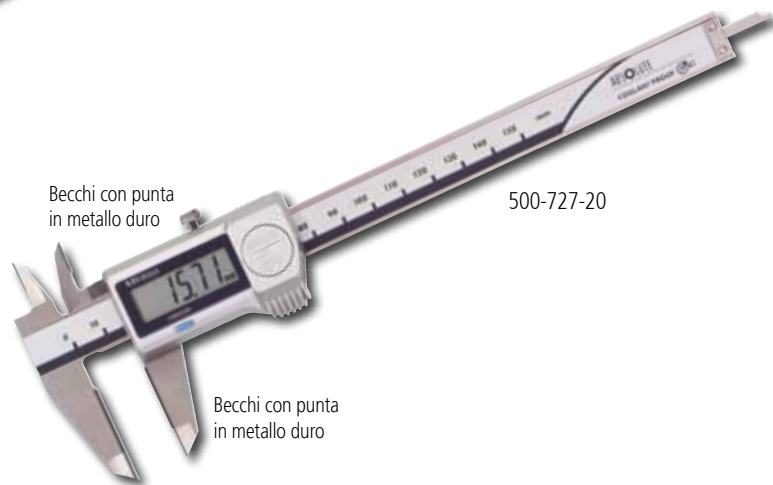
Il sensore induttivo elettromagnetico respinge sporco, olio e acqua garantendo il 100% di precisione.



Cod. 500-706-20

~~166 €~~

Prezzo promozionale:
129 €



Becchi con punta
in metallo duro

500-727-20

Becchi con punta
in metallo duro

Cod.	Campo [mm]	Accuratezza* [mm]	Uscita dati	Asta di profondità	Commenti	Certificato di ispezione	Listino €	Offerta €
500-706-20	0 – 150	± 0,02		Piatta	IP67 resistente ai refrigeranti	■	166,00	129,00
500-707-20	0 – 200	± 0,02		Piatta	IP67 resistente ai refrigeranti	■	232,00	179,00
500-716-20	0 – 150	± 0,02	■	Piatta	IP67 resistente ai refrigeranti	■	214,00	159,00
500-717-20	0 – 200	± 0,02	■	Piatta	IP67 resistente ai refrigeranti	■	272,00	199,00
500-727-20	0 – 150	± 0,02	■	Piatta	IP67 con becchi con punta in metallo duro interni ed esterni	■	426,00	–
500-728-20	0 – 200	± 0,02	■	Piatta	IP67 con becchi con punta in metallo duro interni ed esterni	■	485,00	–

* Escluso errore di quantizzazione

Compatibile con U-WAVE Bluetooth e U-Wave fit

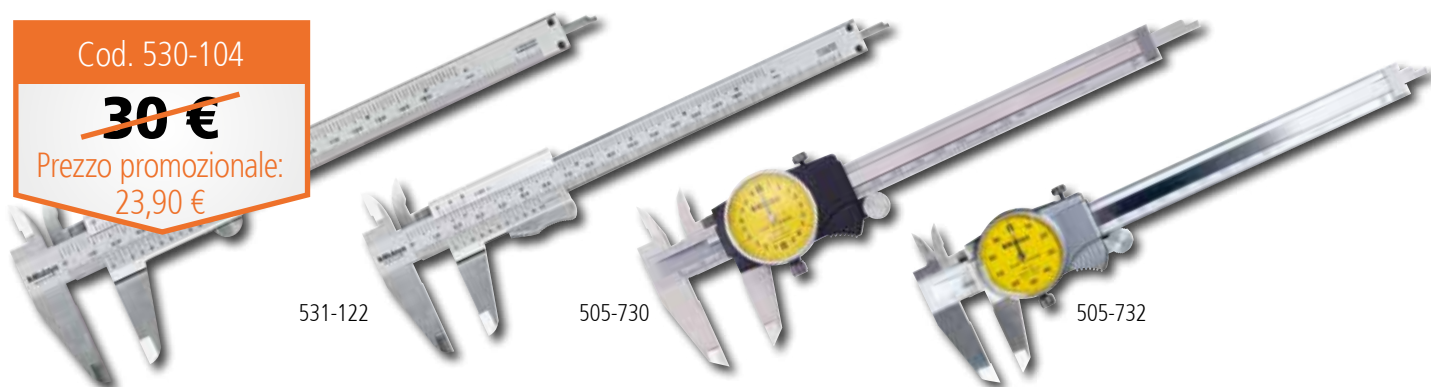
Accessori opzionali

Cod.	Descrizione	Commenti	Listino €	Offerta €
264-620	Trasmettitore wireless U-WAVE fit	Modello IP67	163,00	139,00
264-621	Trasmettitore wireless U-WAVE fit	Modello con cicalino	163,00	139,00
264-624	Trasmettitore wireless Bluetooth U-WAVE	Modello IP67	163,00	139,00
264-625	Trasmettitore wireless Bluetooth U-WAVE	Modello con cicalino	163,00	139,00
02AZF310	Unità di connessione U-WAVE	Calibro per IP67	97,00	69,90
02AZF300	Unità di connessione U-WAVE	Per calibro standard	92,00	69,90
959149	Cavo DIGIMATIC con tasto dati (1 m)	Per calibro standard	42,00	–
959150	Cavo DIGIMATIC con tasto dati (2 m)	Per calibro standard	49,00	–
06AFM380C	Cavo USB Input Tool Direct tasto dati (2 m)	Per calibro standard	107,00	81,90
05CZA624	Cavo DIGIMATIC con tasto dati (1 m)	Calibro per IP67	88,00	–
05CZA625	Cavo DIGIMATIC con tasto dati (2 m)	Calibro per IP67	92,00	–
06AFM380A	Cavo USB Input Tool Direct tasto dati (2 m)	Calibro per IP67	122,00	93,90

Cod. 530-104

~~30 €~~

Prezzo promozionale:
23,90 €



531-122

505-730

505-732

Cod.	Campo [mm/pollici]	Graduazione [mm/pollici]	Accuratezza [mm]	Commenti	Listino €	Offerta €
530-101	0 - 150	0,05	± 0,05	Tipo a corsoio	30,00	23,90
530-104	0 - 150/0 - 6"	0,05/ ¹ / ₁₂₈ "	± 0,05	Tipo a corsoio	30,00	23,90
530-108	0 - 200	0,05	± 0,05	Tipo a corsoio	78,00	57,90
530-109	0 - 300	0,05	± 0,08	Tipo a corsoio	188,00	149,00
530-122	0 - 150	0,02	± 0,03	Tipo a corsoio	36,00	27,90
530-123	0 - 200	0,02	± 0,03	Tipo a corsoio	60,00	43,90
530-124	0 - 300	0,02	± 0,04	Tipo a corsoio	188,00	139,00
531-122*	0 - 150/0 - 6"	0,05/ ¹ / ₁₂₈ "	± 0,05	Tipo a corsoio	37,00	29,90
505-730	0 - 150	0,02	± 0,03	Tipo a orologio	101,00	79,90
505-732	0 - 150	0,01	± 0,02	Tipo a orologio	114,00	89,90
505-733	0 - 200	0,01	± 0,03	Tipo a orologio	221,00	169,00

* Con blocco a leva

Cod. 571-201-30

~~336 €~~

Prezzo promozionale:
269 €



571-302-20

571-252-20

Cod.	Campo [mm]	Graduazione [mm]	Accuratezza [mm]	Commenti	Listino €	Offerta €
571-201-30	0 - 150	0,01	± 0,02*	Tipo digitale standard	336,00	269,00
571-202-30	0 - 200	0,01	± 0,02*	Tipo digitale standard	403,00	319,00
571-301-20	0 - 150	0,01	± 0,03*	Tipo IP67 con spina di contatto tonda	460,00	329,00
571-302-20	0 - 200	0,01	± 0,03*	Tipo IP67 con spina di contatto tonda	518,00	379,00
571-251-20	0 - 150	0,01	± 0,02*	IP67 Tipo digitale resistente ai refrigeranti	387,00	299,00
571-252-20	0 - 200	0,01	± 0,02*	IP67 Tipo digitale resistente ai refrigeranti	449,00	349,00

* Escluso errore di quantizzazione

fit Compatibile con U-WAVE Bluetooth e U-Wave fit

Accessori opzionali: vedere pagina 12 (calibri a prova di refrigerante IP67)



293-140-30

Cod. 293-230-30
~~257 €~~
 Prezzo promozionale:
 199 €



293-666-20



293-100-10

Cod.	Campo [mm]	Accuratezza* [µm]	Uscita dati	Risoluzione [mm]	Commenti	Listino €	Offerta €
293-100-10	0 - 25	± 0,5	■	0,0001	Micrometro ad alta accuratezza digitale	1.644,00	1.299,00
293-230-30	0 - 25	± 1	■	0,001	IP65, modello standard	257,00	199,00
293-231-30	25 - 50	± 1	■	0,001	IP65, modello standard	303,00	239,00
293-140-30	0 - 25	± 1	■	0,001	QuantuMike IP65, avanzamento di 2 mm/giro di 2 mm.	310,00	229,00
293-146-30	25 - 50	± 1		0,001	QuantuMike IP65, avanzamento di 2 mm/giro di 2 mm.	302,00	239,00
293-147-30	50 - 75	± 1		0,001	QuantuMike IP65, avanzamento di 2 mm/giro di 2 mm.	362,00	289,00
293-148-30	75 - 100	± 2		0,001	QuantuMike IP65, avanzamento di 2 mm/giro di 2 mm.	411,00	319,00
293-666-20	0 - 30	± 2	■	0,001	Quickmike IP65, avanzamento 10 mm a giro	480,00	369,00
293-667-20	25 - 55	± 2	■	0,001	Quickmike IP65, avanzamento 10 mm a giro	565,00	399,00

* Escluso errore di quantizzazione

Compatibile con U-WAVE Bluetooth e U-Wave fit

Accessori opzionali

Cod.	Descrizione	Commenti	Listino €	Offerta €
264-622	Trasmettitore wireless U-WAVE fit	Tipo IP65 (tranne Quickmike)	163,00	139,00
264-623	Trasmettitore wireless U-WAVE fit	Tipo a cicalino (tranne Quickmike)	163,00	139,00
264-626	Trasmettitore wireless Bluetooth U-WAVE	Tipo IP65 (tranne Quickmike)	163,00	139,00
264-627	Trasmettitore wireless Bluetooth U-WAVE	Tipo a cicalino (tranne Quickmike)	163,00	139,00
02AZF310	Unità di connessione U-WAVE	Per micrometro IP65 (tranne Quickmike)	97,00	69,90
05CZA662	Cavo DIGIMATIC con tasto dati (1 m)	Per micrometro	91,00	-
05CZA663	Cavo DIGIMATIC con tasto dati (2 m)	Per micrometro	92,00	-
06AFM380B	Cavo USB Input Tool Direct tasto dati (2 m)	Per micrometro	122,00	93,90
156-101-10	Supporto per micrometri	Modello ad angolo regolabile con campo fino a 100 mm	57,00	45,90

Cod. 103-137

~~47 €~~

Prezzo promozionale:
37,90 €



103-138



103-140-10



103-139-10



193-101



523-121

Cod.	Campo [mm]	Accuratezza [μ m]	Commenti	Listino €	Offerta €
103-137	0 - 25	± 2		47,00	37,90
103-138	25 - 50	± 2		67,00	54,90
103-139-10	50 - 75	± 2		89,00	69,90
103-140-10	75 - 100	± 3		97,00	74,90
193-101	0 - 25	± 2	Micrometro per esterni con contatore	125,00	99,90
193-102	25 - 50	± 2	Micrometro per esterni con contatore	189,00	149,00
523-121	0 - 25	1	Calibro a forcella con comparatore	583,00	459,00





Cod.	Campo [mm]	Risoluzione [mm]	Accuratezza* [mm]	Alimentazione	Commenti	Listino €	Offerta €
543-781B	12,7	0,01	0,02	Batteria SR44	Modello base	149,00	119,00
543-505B	12,7	0,01	0,02	A energia solare da 40 Lux	Modello base	152,00	119,00
543-790B	12,7	0,001	0,003	Batteria SR44	Modello base	306,00	249,00
543-400B	12,7	0,01	0,02	Batteria SR44	Modello standard con funzione tol., display rotante a 330°	266,00	199,00
543-390B	12,7	0,01/0,001	0,003	Batteria SR44	Modello standard con funzione tol., display rotante a 330°	351,00	249,00
543-470B	25,4	0,01/0,001	0,003	Batteria SR44	Modello standard con funzione tol., display rotante a 330°	422,00	329,00
543-490B	50,8	0,01/0,001	0,005	Batteria SR44	Modello standard con funzione tol., display rotante a 330°	636,00	499,00
543-590B	25,4	0,001	0,003	Batteria CR2032	Tipo di calcolo (Ax + B + Cx ⁻¹), display rotante a 330°	624,00	489,00
543-595B	50,8	0,001	0,006	Batteria CR2032	Tipo di calcolo (Ax + B + Cx ⁻¹), display rotante a 330°	749,00	589,00

* Escluso errore di quantizzazione

Accessori opzionali

Cod.	Descrizione	Commenti	Listino €	Offerta €
02AZD730G	Trasmettitore wireless U-WAVE	Modello IP67	163,00	119,00
02AZD880G	Trasmettitore wireless U-WAVE	Modello con cicalino	163,00	119,00
02AZD790F	Cavo di collegamento U-WAVE	Per comparatore	87,00	49,90
905338	Cavo DIGIMATIC (1 m)	Per comparatore	32,00	-
905409	Cavo DIGIMATIC (2 m)	Per comparatore	38,00	-
06AFM380F	Cavo USB Input Tool Direct (2 m)	Per comparatore	107,00	81,90
21EZA198	Leva di sollevamento stelo	Per comparatore (tranne 575-121)	10,00	-
21JZA295	Cavo di sollevamento del mandrino (500 mm)	Per comparatore	Su richiesta	-

Cod. 1044SB

~~54 €~~

Prezzo promozionale:
42,90 €



**AFFRETTATEVI
FINO A
ESAURIMENTO
SCORTE!**



IP64

2046SB-60

**AFFRETTATEVI
FINO A
ESAURIMENTO
SCORTE!**



2310SB-10

**AFFRETTATEVI
FINO A
ESAURIMENTO
SCORTE!**



2110SB-10

**AFFRETTATEVI
FINO A
ESAURIMENTO
SCORTE!**



513-401-10E

Cod.	Campo [mm]	Graduazione [mm]	Descrizione	Riga	Lunghezza dello stilo [mm]	Commenti	Listino €	Offerta €
1044SB*	5	0,01	Comparatore analogico	0 - 100 (100 - 0)		Tipo piccolo, diametro ghiera D = 40 mm	54,00	42,90
2046SB-60*	10	0,01	Comparatore analogico	0 - 100 (100 - 0)		IP64	122,00	95,90
2310SB-10*	10	0,01	Comparatore analogico	0 - 100 (100 - 0)		Contagiri coassiale	67,00	50,90
2110SB-10*	1	0,001	Comparatore analogico	0 - 100 (100 - 0)		Antiurto	118,00	89,90
513-401-10E	0,14	0,001	Set base comparatore analogico	0 - 70 - 0	11,2	Compreso gambo di attacco Ø 8 mm, punta dello stilo in metallo duro Ø 2 mm	153,00	119,00

* Disponibili a magazzino solo in numero limitato!

EN ISO 9493/EN ISO 463

Cod.	Errore di indicazione su un campo di					
	Qualsiasi divisione in scala di 10/ogni 1/10 di giro [µm]	Ogni mezzo giro [µm]	Ogni giro completo [µm]	Campo di misura [µm]	Isteresi [µm]	Ripetibilità [µm]
1044SB	5	9	10	13	3	3
2046SB-60	5	9	10	13	3	3
2310SB-10	5	9	10	13	3	3
2110SB-10	2,5	4	4,5	5	2	1
513-401-10E	2	3	-	3	2	1
513-404-10E	5	6	-	8	3	3



Cod. 513-908-10E

~~137 €~~

Prezzo promozionale:
99,90 €

Cod.	Il contenuto comprende	Listino €	Offerta €
513-908-10E	513-404-10E: comparatore a leva 7014: minisupporto magnetico	137,00	99,90



Cod. 468-983

~~3.242 €~~

Prezzo promozionale:
2.499 €



Cod. 568-364

~~1.230 €~~

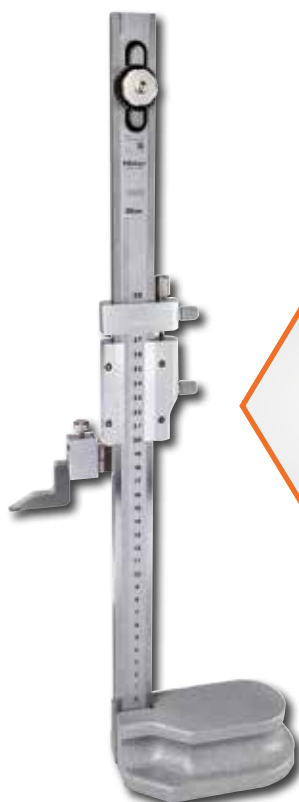
Prezzo promozionale:
919 €

Cod.	Campo [mm]	Descrizione	Accuratezza* [μm]	Risoluzione [mm]	Commenti	Listino €	Offerta €
468-982	12 – 25	Set micrometro digitale a 3 punti	± 2 (12 – 20 mm) ± 3 (20 – 25 mm)	0,001	Incl. 3 micrometri IP65, 2 anelli di regolazione	3.077,00	2.399,00
468-983	25 – 50	Set micrometro digitale a 3 punti	± 3	0,001	Incl. 3 micrometri IP65, 2 anelli di regolazione	3.242,00	2.499,00
468-984	50 – 75	Set micrometro digitale a 3 punti	± 3	0,001	Incl. 2 micrometri IP65, 1 anello di regolazione	2.550,00	1.999,00
468-985	75 – 100	Set micrometro digitale a 3 punti	± 3	0,001	Incl. 2 micrometri IP65, 1 anello di regolazione	3.090,00	2.199,00
568-364	12 – 16	Borematic ABS digitale	± 5	0,001	Include scatola, chiave, certificato di ispezione	1.230,00	919,00
568-365	16 – 20	Borematic ABS digitale	± 5	0,001	Include scatola, chiave, certificato di ispezione	1.230,00	919,00
568-366	20 – 25	Borematic ABS digitale	± 6	0,001	Include scatola, chiave, certificato di ispezione	1.311,00	929,00
568-367	25 – 30	Borematic ABS digitale	± 6	0,001	Include scatola, chiave, certificato di ispezione	1.311,00	929,00
568-368	30 – 40	Borematic ABS digitale	± 6	0,001	Include scatola, chiave, certificato di ispezione	1.423,00	999,00
568-369	40 – 50	Borematic ABS digitale	± 6	0,001	Include scatola, chiave, certificato di ispezione	1.423,00	999,00

* Escluso errore di quantizzazione

Accessori opzionali

Cod.	Descrizione	Commenti	Listino €	Offerta €
02AZD730G	Trasmettitore wireless U-WAVE	Modello IP67	163,00	119,00
02AZD880G	Trasmettitore wireless U-WAVE	Modello con cicalino	163,00	119,00
02AZD790B	Cavo di collegamento U-WAVE	Per micrometro per interni a 3 punti IP65	97,00	59,90
02AZD790F	Cavo di collegamento U-WAVE	Per Borematic a 3 punte	87,00	49,90
905338	Cavo DIGIMATIC (1 m)	Per Borematic a 3 punte	32,00	–
905409	Cavo DIGIMATIC (2 m)	Per Borematic a 3 punte	38,00	–
06AFM380F	Cavo USB Input Tool Direct (2 m)	Per Borematic a 3 punte	107,00	81,90
05CZA662	Cavo DIGIMATIC (2 m)	Per micrometro per interni a 3 punti IP65	91,00	–
05CZA663	Cavo DIGIMATIC (2 m)	Per micrometro per interni a 3 punti IP65	92,00	–
06AFM380B	Cavo USB Input Tool Direct (2 m)	Per micrometro per interni a 3 punti IP65	122,00	93,90



Cod. 514-102
~~426 €~~
 Prezzo promozionale:
 319 €



570-302

Cod.	Campo [mm]	Descrizione	Graduazione [mm]	Accuratezza [μm]	Listino €	Offerta €
514-102	0 – 300	Truschino a corsoio con punta a tracciare	0,02	± 40	426,00	319,00
514-104	0 – 450	Truschino a corsoio con punta a tracciare	0,02	± 50	821,00	619,00
570-302	0 – 300	Truschino digitale con punta a tracciare	0,01	± 30	604,00	449,00

* Escluso errore di quantizzazione



Cod. 516-963-10
~~1.429 €~~
 Prezzo promozionale:
 999 €

Allocazione blocchetto 47		
Dimensioni	Passo	Quantità
1,005	-	1
1,01 – 1,19	0,01	19
1,2 – 1,9	0,1	8
1 – 9	1	9
10 – 100	10	10

Cod.	Blocchetti/set	Materiale	Grado	Accuratezza	Certificato di ispezione	Listino €	Offerta €
516-962-10	47	Acciaio	0	EN ISO 3650	■	1.858,00	1.349,00
516-963-10	47	Acciaio	1	EN ISO 3650	■	1.429,00	999,00
516-964-10	47	Acciaio	2	EN ISO 3650	■	1.218,00	859,00



174-185D

Cod. 174-183D

~~586 €~~

Prezzo promozionale:
459 €



VISUALIZZATORE KA-200

- > Visualizzatore multifunzionale facile da usare per il collegamento di Linear Scale.
- > Visualizzatore a 2 o 3 assi con un ottimo rapporto qualità/prezzo.
- > Può essere usato come un visualizzatore per frese o torni modificando i relativi parametri.
- > Specifica degli strumenti, somma dei 2 assi, visualizzazione del diametro, valori preimpostati, ecc.

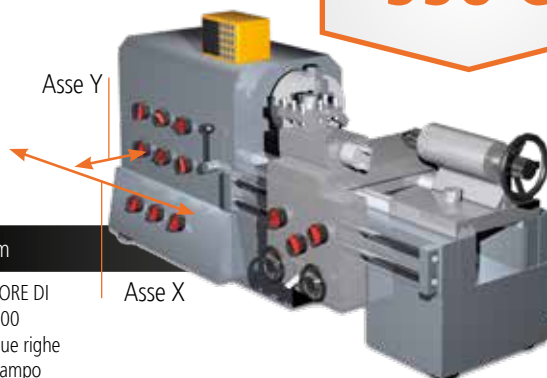
Cod.	Assi	Listino €	Offerta €
174-183D	2	586,00	459,00
174-185D	3	705,00	559,00

KIT PER MACCHINE UTENSILI MANUALI NUOVE E USATE

- > Riga ottica AT-715 e VISUALIZZATORE KA-200. L'offerta comprende 2 o 3 righe ottiche con un campo max. effettivo di 1.800 mm per riga.
- > Tecnologia ABSOLUTE – nessun azzeramento necessario all'accensione.
- > Protezione IP67 - il sistema di lettura a induzione elettromagnetica garantisce elevata resistenza a polvere, acqua e olio. Anche molto resistente.
- > Elevata accuratezza (da $\pm 5 \mu\text{m}$ fino a $10 \mu\text{m}$), a seconda della corsa utile.
- > Facile applicazione in vari tipi di macchine utensili manuali, soprattutto torni.

Cod. 539-8XX-2

990 €



VISUALIZZATORE KA-200 a 2 assi + due righe ottiche, campo max. effettivo di 2.000 mm



+



+



VISUALIZZATORE DI QUOTE KA-200 a 2 assi più due righe ottiche con campo max. Campo effettivo 2.000 mm

Cod. 539-8XX-3

1.290 €

VISUALIZZATORE DI QUOTE KA-200 a 3 assi più tre righe ottiche con campo max. Campo effettivo 3.000 mm

VISUALIZZATORE KA-200 a 3 assi + tre righe ottiche, campo max. effettivo di 3.000 mm



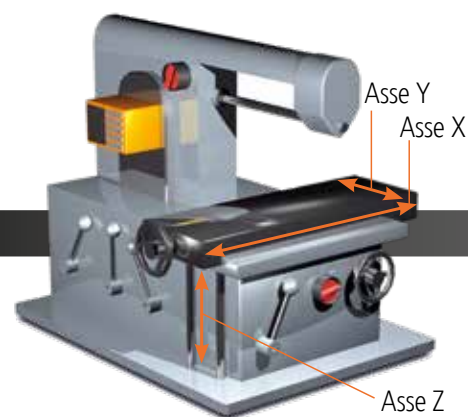
+



+



+





Sono disponibili ulteriori campi di misura (non inclusi nei set di base 1 e 2)

Cod.	Corsa utile mm	Lunghezza totale mm	Listino €
539-860	2.000	2.198	926,00
539-861	2.200	2.398	996,00
539-862	2.400	2.598	1.182,00
539-863	2.500	2.698	1.217,00
539-864	2.600	2.798	1.256,00
539-865	2.800	2.998	1.338,00
539-866	3.000	3.198	1.486,00

Profondità velocità di spostamento	Corsa utile	Accuratezza
50 m/min	100 – 500 mm	± 5 µm
	600 – 1.800 mm	± 7 µm
	2.000 – 3.000 mm	± 10 µm

Il set offerto (pagina precedente) contiene riga ottica con corsa utile fino a 1.800 mm

Cod.	Corsa utile mm	Lunghezza totale mm
539-801	100	278
539-802	150	328
539-803	200	378
539-804	250	428
539-805	300	488
539-806	350	538
539-807	400	588
539-808	450	638
539-809	500	698
539-811	600	798
539-813	700	898
539-814	750	938
539-815	800	998
539-816	900	1.098
539-817	1.000	1.198
539-818	1.100	1.298
539-819	1.200	1.398
539-820	1.300	1.498
539-821	1.400	1.598
539-822	1.500	1.698
539-823	1.600	1.798
539-824	1.700	1.898
539-825	1.800	1.998

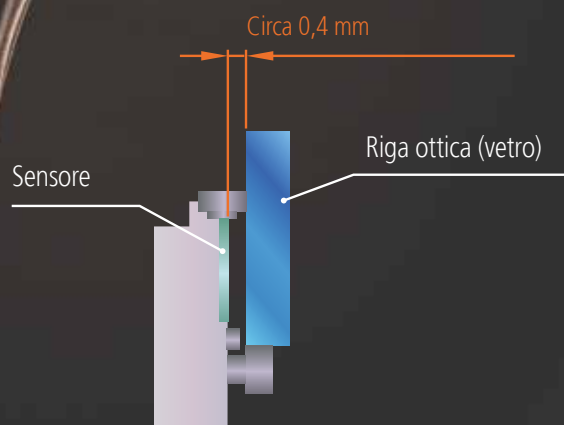
RIGA OTTICA ABS AT1100

- > Realmente resistente alla contaminazione ambientale.
- > Air Gap più ampio del mondo.
- > Design robusto antipolvere e impermeabile.

Interfacce compatibili *	Interfaccia seriale α / αi di FANUC Corporation
	Interfaccia seriale ad alta velocità di Mitsubishi Electric Corporation
	Interfaccia DRIVE CLiQ, Siemens AG

* Si prega di contattare il produttore per i dettagli relativi al collegamento del sistema applicabile

Per maggiori informazioni: nc-scales@mitutoyo.eu



PROIETTORE DI PROFILI PV-5110

Il robusto proiettore di profili PV-5110 con sistema ottico verticale fornisce eccellenti osservazioni con il suo grande schermo di proiezione da Ø 508 mm.

- > Linear Scale integrate nella tavola XY.
- > Encoder rotativo incorporato nello schermo da Ø 508 mm.
- > L'obiettivo 10X è incluso.
- > Per rispondere alle esigenze dei clienti, il movimento della tavola XY può essere visualizzato con il visualizzatore KA a 2 assi, l'avanzato processore dati QM-Data 200 o il sistema di elaborazione M2.

Cod.	Descrizione	Listino €	Offerta €
304-919D	PV-5110: tavola XY: 200 x 100 mm	15.450,00	11.799,00

Cod. 304-919D

~~15.450 €~~

Prezzo promozionale:
11.799 €



Il processore M2 2D è opzionale

Cod. M2SET03

~~2.111 €~~

Prezzo promozionale:
1.999 €



SISTEMA DI ELABORAZIONE DATI M2 PER PROIETTORI DI PROFILI E MICROSCOPI MF/TM INCL. UN PC TABLET

Sistema di elaborazione dati 2D intuitivo e facile da usare con funzionamento touchscreen

Funzionalità dello strumento:

- > Acquisizione del punto di misurazione tramite mirino (MISSET01) o opzionalmente tramite rilevatore ottico di bordi (MISSET02).
- > Caratteristiche 2D di misura, costruzione e definizione.
- > Teach-in del part program.
- > Rapporti di misurazione completi.
- > Controllo della tolleranza secondo DIN/ISO.

Il sistema per proiettori di profili è composto da:

- > Software M2 Metrology.
- > Interfaccia a 2 assi e cavi di collegamento a 15 pin.
- > Cavi di alimentazione elettrica e USB.
- > Supporto macchina, sfera RAM, braccio RAM, supporto VESA per il montaggio del tablet PC opzionale al corpo del proiettore.

Il sistema per microscopi MF/TM è costituito da:

- > Software M2 Metrology.
- > Scatola di interfaccia a 2 assi e cavo di collegamento a 15 pin per microscopi MF o scatola di interfaccia a 3 assi e cavi di collegamento a 15 pin (funziona anche con MF a 2 assi) per microscopi MF.
- > Cavi di alimentazione elettrica e USB.

Accessorio opzionale ma necessario incluso nel prezzo.

- > Tablet PC con funzionamento touchscreen e sistema operativo Microsoft® Win10, 64 bit. (Per ulteriori dettagli, consultare il fornitore Mitutoyo di zona).

Cod.	Descrizione	Listino €	Offerta €
M2SET01	Set di software M2 Metrology (senza rilevamento dei bordi) e un tablet PC	2.441,00	2.319,00
M2SET02	Set di software M2 Metrology (con rilevamento dei bordi) e un tablet PC	3.691,00	3.499,00
M2SET03	Set di software M2 Metrology (per microscopio TM) e un tablet PC	2.111,00	1.999,00
M2SET04	Set di software M2 Metrology (per microscopio MF) e un tablet PC	2.281,00	2.169,00

Cod. MFSET01

~~16.816 €~~

Prezzo promozionale:
13.599 €



Il processore
M2 2D è
opzionale

MICROSCOPIO DI MISURA MF GENERAZIONE D

- > I microscopi di misura della serie MF offrono una qualità ottica eccezionale con i loro obiettivi della serie ML per lunghe distanze.
- > La precisione di misura è una delle più alte nella loro classe.
- > L'illuminazione dei profili a LED a regolazione costante e l'illuminazione della superficie assicurano una visione ottimale.
- > Il binoculare 10X e la lente ML 3X forniscono comode immagini erette con ingrandimento a 30x.
- > A seconda delle esigenze del cliente è possibile collegare il sistema di elaborazione dati M2 (opzionale).

Set MF-B2010D

Cod.	Descrizione	Listino €	Offerta €
176-867-10	Microscopio MF-B2010D, tavola XY 200 x 100 mm. Lente 3X ML inclusa.	13.100,00	-
176-393	Ingrandimento binoculare 10X	1.446,00	-
176-445D	Illuminazione a LED di superfici e profili	2.270,00	-
MFSET01	Set di tutti i prodotti sopra menzionati	16.816,00	13.599,00

Set MF-B2017D

Cod.	Descrizione	Listino €	Offerta €
176-868-10	Microscopio MF-B2017D, Tavola XY 200 x 170 mm. Obiettivo 3X ML incluso.	16.000,00	-
176-393	Ingrandimento binoculare 10X	1.446,00	-
176-445D	Illuminazione a LED di superfici e profili	2.270,00	-
MFSET02	Set di tutti i prodotti sopra menzionati	19.716,00	15.999,00

MICROSCOPIO DI MISURA MANUALE SERIE TM GENERAZIONE B

- > Microscopio di misura robusto e compatto adatto per l'uso in officina.
- > La tavola XY con le testine micrometriche digitali e il goniometro oculare permettono di effettuare misure di dimensioni e angoli.
- > Illuminazione dei profili, della superficie e luce anulare opzionale a LED con intensità regolabile.
- > Comodo ingrandimento a 30X con obiettivo 2X e oculare 15X.
- > Disponibile con tavole di 2 dimensioni.
- > A seconda delle esigenze del cliente è possibile collegare il sistema di elaborazione dati M2 (opzionale).

Set TM-505B

Cod.	Descrizione	Listino €	Offerta €
176-818D	Microscopio TM-505B Tavola XY 50 x 50 mm	4.403,00	-
164-163	2x testine micrometriche digitali 0 - 50 mm	1.584,00	-
63AAA001	Luce anulare a LED con intensità luminosa regolabile	424,00	-
TMSET01	Set di tutti i prodotti sopra menzionati	6.411,00	4.999,00

Set TM-1005B

Cod.	Descrizione	Listino €	Offerta €
176-819D	Microscopio TM-1005B, tavola XY 100 x 50 mm	5.783,00	-
164-163	2x testine micrometriche digitali 0 - 50 mm	1.584,00	-
611675-031	Blocchetto di riscontro, 50 mm, grado 1	62,10	-
63AAA001	Luce anulare a LED con intensità luminosa regolabile	424,00	-
TMSET02	Set di tutti i prodotti sopra menzionati	7.853,10	5.999,00



Luce anulare a LED



Il processore
M2 2D
è opzionale

Cod. TMSET01

~~6.411 €~~

Prezzo promozionale:
4.999 €

Rugosimetro portatile SurfTest SJ-210

- Gli strumenti portatili consentono la misurazione semplice e accurata della rugosità superficiale.
- Creato per l'uso on-site, l'SJ-210 ha un design robusto perfetto per ambienti industriali.
- Raggio dello stilo di 2 µm conforme a EN ISO, con forza di misura pari a 0,75 mN.
- Raggio del pattino pari a 40 mm conforme a EN ISO – comodo per la rugosità superficiale $\lambda_c = 0,8$ mm!
- Supporta parametri VDA standard e speciali come Rz1 max.
- Il display LCD a colori offre un'eccellente leggibilità e include una retroilluminazione per una migliore visibilità.
- Navigazione del menu facile e intuitiva
- Utilizzando un giudizio di tolleranza con indicazioni colorate, entrambi gli strumenti possono fornire agli utenti un'analisi rapida ma accurata.
- La serie SJ esegue analisi della rugosità in conformità con diversi standard internazionali e impostazioni personalizzate.
- SJ-210 è disponibile nei modelli con rilevatore standard, rilevatore retrattile (tipo R) o rilevatore trasversale (tipo S).
- SJ-210 è disponibile in due diverse varianti che supportano un totale di 21 lingue.



Vedi tutti i dettagli su SJ-210:
shop.mitutoyo.it

Cod. 178-560-11D
Cod. 178-560-13D

~~2.215 €~~

Prezzo promozionale:
1.899 €

NUOVO
design



Tipi di rilevatori SJ-210



ACCESSORI PER SJ-210

Cod.	Descrizione	Listino €	Offerta €
SJSET01	SJ-Series Granite Stand Bundle 1	783,00	599,00



Stativo in granito 178-029 e adattatore 12AAA221

Da collegare con l'unità di azionamento SJ-210, il supporto in granito e l'adattatore consentono di regolare e far corrispondere l'altezza dell'oggetto da misurare.

SURFTEST SJ-210

Cod.	Descrizione	Listino €	Offerta €
178-560-11D	SurfTest SJ-210 [mm]	2.215,00	1.899,00
Raggio della punta: 2 µm; Forza di misura: 0,75 mN Commutabile tra 16 lingue: giapponese, inglese, tedesco, francese, italiano, spagnolo, portoghese, ceco, polacco, ungherese, turco, svedese, olandese, coreano, cinese tradizionale, cinese semplificato			
178-560-13D	SurfTest SJ-210 [mm]	2.215,00	1.899,00
Raggio della punta: 2 µm; Forza di misura: 0,75 mN Commutabile tra 16 lingue: giapponese, inglese, russo, sloveno, rumeno, bulgaro, finlandese, tedesco, francese, italiano, spagnolo, ceco, polacco, ungherese, turco, svedese			
178-562-11D	SurfTest SJ-210R [mm]	2.575,00	1.999,00
Raggio della punta: 2 µm; Forza di misura: 0,75 mN; tipo R Commutabile tra 16 lingue (vedere 178-560-11D)			
178-564-11D	SurfTest SJ-210S [mm]	4.100,00	3.199,00
Raggio della punta: 2 µm; Forza di misura: 0,75 mN; tipo S Commutabile tra 16 lingue (vedere 178-560-11D)			

Software di comunicazione
USB scaricabile via Internet

Download gratuito!



Software per la serie SJ-210/-310/-410
"Strumento di comunicazione USB" su:
http://www.mitutoyo.eu/en_us/downloads/software-and-updates/ (Registrazione richiesta)

Scaricabile da
www.mitutoyo.eu

Rugosimetro portatile o fisso senza pattino Serie SJ-410



Unità di azionamento a rettilineità elevata

Rettilineità / lunghezza trasversale
0,3 µm / 25 mm (SJ-411)
0,5 µm / 50 mm (SJ-412)



Cod. 178-580-11D

~~8.430 €~~

Prezzo promozionale:
6.999 €




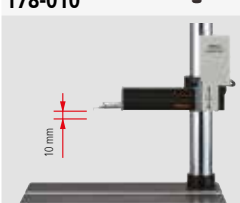


Vedere tutti i dettagli
su SJ-410:
shop.mitutoyo.it

- Strumento portatile che consente misure semplici ed accurate della rugosità superficiale direttamente sul pezzo, indipendentemente dalle fonti di alimentazione esterne.
- Il sistema senza pattino della serie SJ-410 consente la creazione di profili primari (P), profili di rugosità (R), profili di ondulazione (W) e altro ancora. Offre inoltre la funzione di compensazione di superfici curve, radiali e inclinate.
- Lo strumento presenta un'unità di avanzamento dall'elevata rettilineità con una lunghezza trasversale di 25 mm e 50 mm. Compatibile con entrambi, i clienti possono scegliere tra un gran numero di stili facili da sostituire.
- Vantando un uso confortevole, mantiene la stessa navigazione del menu facile e intuitiva del resto della serie SJ.
- L'ampio touchscreen LCD a colori da 14,5 cm semplifica la lettura e l'utilizzo in più lingue.
- Grazie alla stampante integrata è possibile stampare automaticamente o su richiesta i risultati, i profili, le condizioni ed altro ancora.
- Sono disponibili accessori opzionali come l'unità di autoregolazione, l'unità di regolazione dell'asse X e l'unità di livellamento digitale montati sul supporto in granito, in modo singolo o combinato.

SURFTEST SJ-410

Cod.	Descrizione	Listino €	Offerta €
178-580-11D	Surftest SJ-411 [mm]	8.430,00	6.999,00
Raggio della punta: 2 µm; Forza di misura: 0,75 mN; X = 25 mm Commutabile tra 16 lingue: giapponese, inglese, tedesco, francese, italiano, spagnolo, portoghese, ceco, polacco, ungherese, turco, svedese, olandese, coreano, cinese tradizionale, cinese semplificato			
178-582-11D	Surftest SJ-412 [mm]	9.900,00	7.999,00
Raggio della punta: 2 µm; Forza di misura: 0,75 mN; X = 50 mm Commutabile tra 16 lingue (vedere 178-580-11D)			

ACCESSORI PER SJ-410

Cod.	Descrizione	Listino €
178-039	Supporto a colonna semplice per SJ-410  Può essere regolato per adattarsi all'altezza dell'oggetto da misurare. Intervallo di regolazione verticale: 250 mm Dimensioni: 400 x 250 x 578 mm Peso: 20 kg	732,00
178-010	Unità auto-set  Questa unità consente il posizionamento automatico sull'asse Z grazie alla funzione di auto-set. Facile da usare, misurazione, salvataggio e ritorno automatico sono tutte operazioni possibili con un solo pulsante.	2.370,00
178-020	Unità di regolazione asse X  Utilizzata per un movimento orizzontale altamente preciso, questa unità aiuta a mettere a punto il posizionamento.	1.220,00
178-030	Unità di regolazione dell'inclinazione  Viene utilizzata per allineare il rilevatore con la superficie del pezzo, supportando la funzione DAT per rendere il processo di allineamento il più semplice possibile.	1.800,00



Cod. 810-298-10

~~2.858 €~~

Prezzo promozionale:
2.399 €

ROCKWELL HR-530

- > Interfaccia utente guidata nuova e intuitiva.
- > Generazione di carichi di prova multipli per durezza Rockwell, Rockwell superficiale e Brinell fino a 187,5 kgf.
- > Supporta la misura della profondità Brinell, la prova di durezza per materie plastiche secondo le normative ISO2039-2 e il test Rockwell Alpha.
- > Un braccio penetratore a leva rende facilmente raggiungibili le superfici interne (min. \varnothing 40 mm / \varnothing 22 mm, quando si utilizza un penetratore in diamante opzionale) e le superfici esterne, offrendo la migliore visione d'insieme possibile del campione.
- > Il controllo elettronico del carico di prova in tempo reale fornisce un'applicazione accurata dello stesso ed elimina totalmente il superamento del carico di prova. Consente inoltre un ciclo temporale di prova eseguito con precisione, ottenendo una ripetibilità eccellente.
- > La modalità di test seriale che consente di risparmiare tempo permette di eseguire test in serie senza modificare la posizione dello stelo e può essere azionata tramite interruttore a pedale.
- > L'elevazione della tavola con arresto automatico e il precarico automatico forniscono una generazione stabile della forza di prova.

Scale Rockwell	Scale Rockwell superficiali	Penetratore
HRA, HRC, HRD	HR15N, HR30N, HR45N	Diamante
HRB, HRF, HRG	HR15T, HR30T, HR45T	Sfera 1,5875 mm
HRE, HRH, HRK	HR15W, HR30W, HR45W	Sfera 3,175 mm
HRL, HRM, HRP	HR15X, HR30X, HR45X	Sfera 6,35 mm
HRR HRS, HRV	HR15Y, HR30Y, HR45Y	Sfera 12,7 mm

Cod.	Descrizione	Carichi di prova kgf	Profondità altezza del pezzo mm	Scale Rockwell	Scale Brinell	Scale di misurazione della profondità Brinell	Scale di prova per materie plastiche	Listino €	Offerta €
810-236	HR-530	3-187,5	250	30	11	2	5	11.250,00	8.999,00
810-336	HR-530L	3-187,5	395	30	11	2	5	13.450,00	10.299,00

DUROMETRO LEEB PORTATILE HH-411

- > Questo strumento è la soluzione per i test di durezza di pezzi di grandi dimensioni.
- > Facile esecuzione della procedura di test.
- > Riconoscimento automatico della direzione di impatto.
- > Dispositivo di impatto riga ottica HLD incluso.
- > Campione di durezza incluso negli accessori standard.
- > Dispositivi di impatto aggiuntivi opzionali.

Modello standard con dispositivo di impatto HLD

Cod.	Descrizione	Dispositivo di impatto	Listino €	Offerta €
810-298-10	HH-411	HLD	2.858,00	2.399,00

Dispositivi di impatto aggiuntivi (accessori opzionali)

Cod.	Descrizione	Listino €
810-288-10	Dispositivo d'urto HLDC UD-412 Utilizzato per le pareti interne dei cilindri, l'impugnatura è corta per consentire il posizionamento interCod.	1.364,00
810-289-10	Dispositivo d'urto HLD+15 UD-413 Utilizzato per pezzi concavi come denti di ingranaggi, cuscinetti a sfera, ecc.	1.474,00
810-290-10	Dispositivo d'urto HLDL UD-414 Utilizzare per denti di ingranaggi, angoli saldati, ecc.	1.795,00

Cod. 810-236

~~11.250 €~~

Prezzo promozionale:
8.999 €



Opzione di prova interna



KIT DI FISSAGGIO SERIE eco-fix RICEVITORE PALLET PER CMM

Il sistema di ricezione manuale del pallet per CMM consente all'utente di velocizzare e gestire le misurazioni ripetitive con facilità.

La piastra, dotata di impugnature e sfere sulla superficie inferiore, può essere riposizionata rapidamente e con precisione sul pallet ricevitore.

L'uso di una seconda piastra con la stessa attrezzatura può velocizzare significativamente le misurazioni seriali. Mentre è in esecuzione il programma di misurazione, è possibile montare sull'attrezzatura un pezzo di follow-up identico, riducendo in tal modo il tempo di sostituzione del pezzo.



K551218: Applicazione del sistema di ricezione pallet inferiore

Cod. K551218
~~1.963 €~~
 Prezzo promozionale:
 1.679 €



K551218: 58 parti di fissaggio eco-fix



K543812: Pallet e pezzo non inclusi nella fornitura

Cod.	Descrizione	Listino €	Offerta €
K551218	Kit eco-fix S con sistema di caricamento a pallet Kit attrezzatura per pezzi di piccole e medie dimensioni. Include: Piastra base 250 mm x 250 mm 58 parti di fissaggio eco-fix, ad es. staffe, perni di posizionamento, clip a molla, pallet ricevitore, maniglie e bulloni di ricambio	1.963,00	1.679,00
K543812	Rack per 6 pallet	1.792,00	1.479,00

KIT DI FISSAGGIO CMM SERIE eco-fix

Il kit di fissaggio "eco-fix" di Mitutoyo è una soluzione molto veloce ed economica per il serraggio di pezzi sulla CMM. In pochi minuti la vostra attrezzatura è pronta per la misurazione, il che la rende un'alternativa molto interessante alle maschere personalizzate.

- > Si adatta alle CMM di tutti i marchi.
- > Sistemi modulari flessibili.
- > Rapido e conveniente.
- > Adatto per vari pezzi diversi o per altri strumenti di misurazione.
- > Si adatta con facilità alle modifiche dei prodotti.
- > Modello con filettatura M6.
- > Acquistate un kit per ogni pezzo.



Cod. K551048
~~940 €~~
 Prezzo promozionale:
 799 €

Cod.	Descrizione	Listino €	Offerta €
K551048	eco-fix S Kit di fissaggio per pezzi di piccole e medie dimensioni. Include: Piastra di base 250 mm x 250 mm 58 parti di bloccaggio eco-fix (ad es. staffe, perni di posizionamento, clip a molla)	940,00	799,00
K551549	eco-fix L Kit di fissaggio per pezzi di medie e grandi dimensioni. Include: Piastra di base 500 mm x 400 mm 97 parti di bloccaggio eco-fix (ad es. staffe, perni di posizionamento, clip a molla)	1.752,00	1.499,00

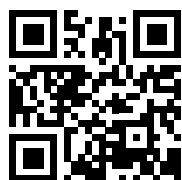
Azione valida dal 25 marzo al 31 maggio 2021. Ci riserviamo il diritto di apportare modifiche e sviluppi tecnici; i prezzi indicati si applicano solo ai clienti business; tutti i prezzi si intendono netti in EURO + IVA - per ulteriori informazioni consultare il sito www.mitutoyo.it.
I tempi di consegna ed i prezzi dei prodotti offerti nel presente documento sono validi fino ad esaurimento scorte. Fatta eccezione per modifiche tecniche ed errori di stampa.



Qualunque siano le tue sfide, Mitutoyo ti sostiene dall'inizio alla fine.

Mitutoyo, oltre ad essere un costruttore di strumenti di misura di precisione, offre un supporto qualificato per tutta la durata dei suoi prodotti, attraverso servizi completi che ti consentono di sfruttare al meglio il tuo investimento.

Oltre a fornire le basi della calibrazione e della riparazione, Mitutoyo offre corsi di formazione sulla metrologia e assistenza per i sofisticati programmi informatici utilizzati nelle moderne tecnologie di misura. Possiamo anche progettare, costruire, collaudare e fornire soluzioni di misura personalizzate e, qualora lo riteneste conveniente, effettuare misurazioni difficili direttamente presso la vostra sede.



La documentazione aggiuntiva sui prodotti e il nostro catalogo completo sono disponibili qui.

www.mitutoyo.it

Nota: le illustrazioni dei prodotti non sono vincolanti. Le descrizioni dei prodotti e le loro caratteristiche sono vincolanti solo se espressamente concordato.

MITUTOYO, ABSOLUTE, DIGIMATIC, OPTOEYE e U-WAVE sono marchi registrati o marchi di fabbrica di Mitutoyo Corp. in Giappone e/o in altri paesi/regioni. Opti-fix è un marchio registrato di KOMEG Industrielle MeBtechnik GmbH. Excel, Microsoft e Windows sono marchi registrati o marchi di Microsoft Corporation negli Stati Uniti e/o in altri paesi. Thiokol è un marchio registrato di TORAY FINE CHEMICALS Co., Ltd. TÜV è un marchio registrato di (tra gli altri proprietari) TÜV Rheinland AG. YouTube è un marchio registrato di Google Inc. Altri nomi di prodotti, società e marchi citati nel presente documento sono solo a scopo identificativo e possono essere marchi dei rispettivi proprietari

Mitutoyo

Mitutoyo Italiana S.r.l.

C.so Europa 7
20045 Lainate
Milano

Tel. +39 (0) 293758.1

Fax +39 (0) 293578.255

commerciale@mitutoyo.it

www.mitutoyo.it